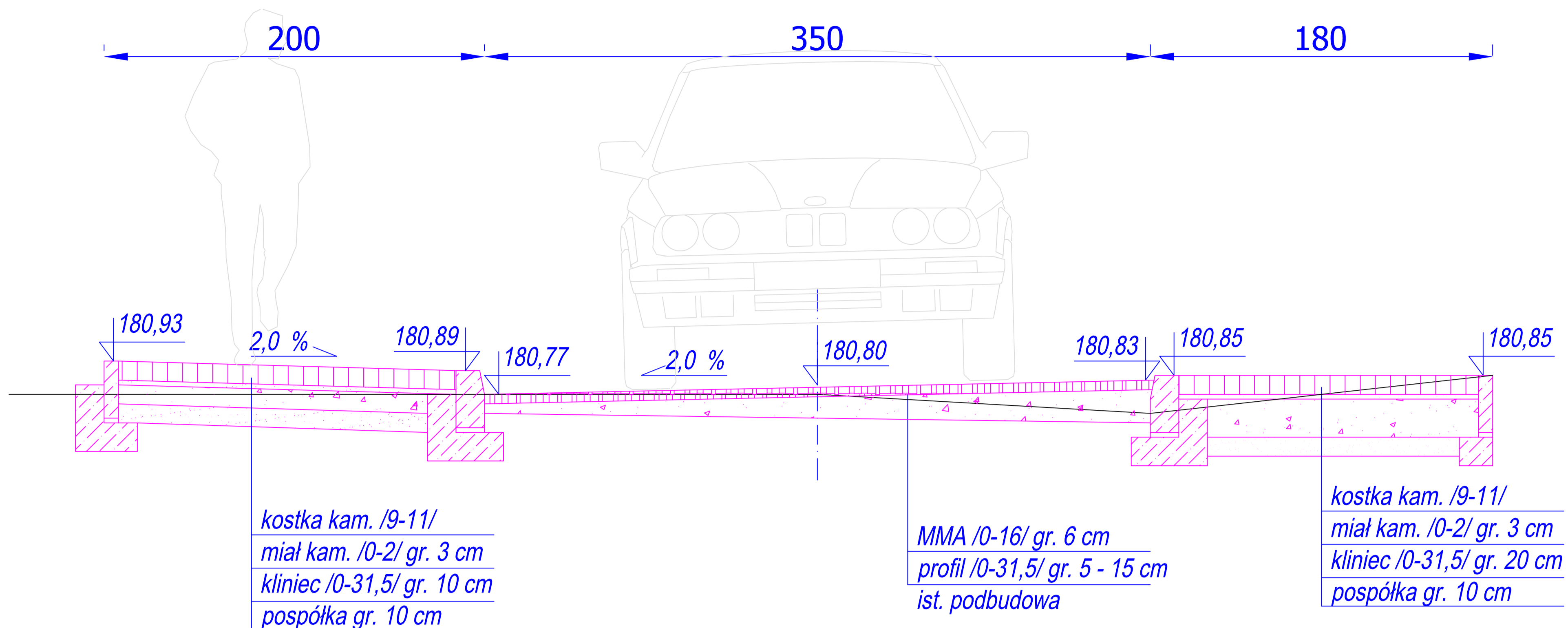
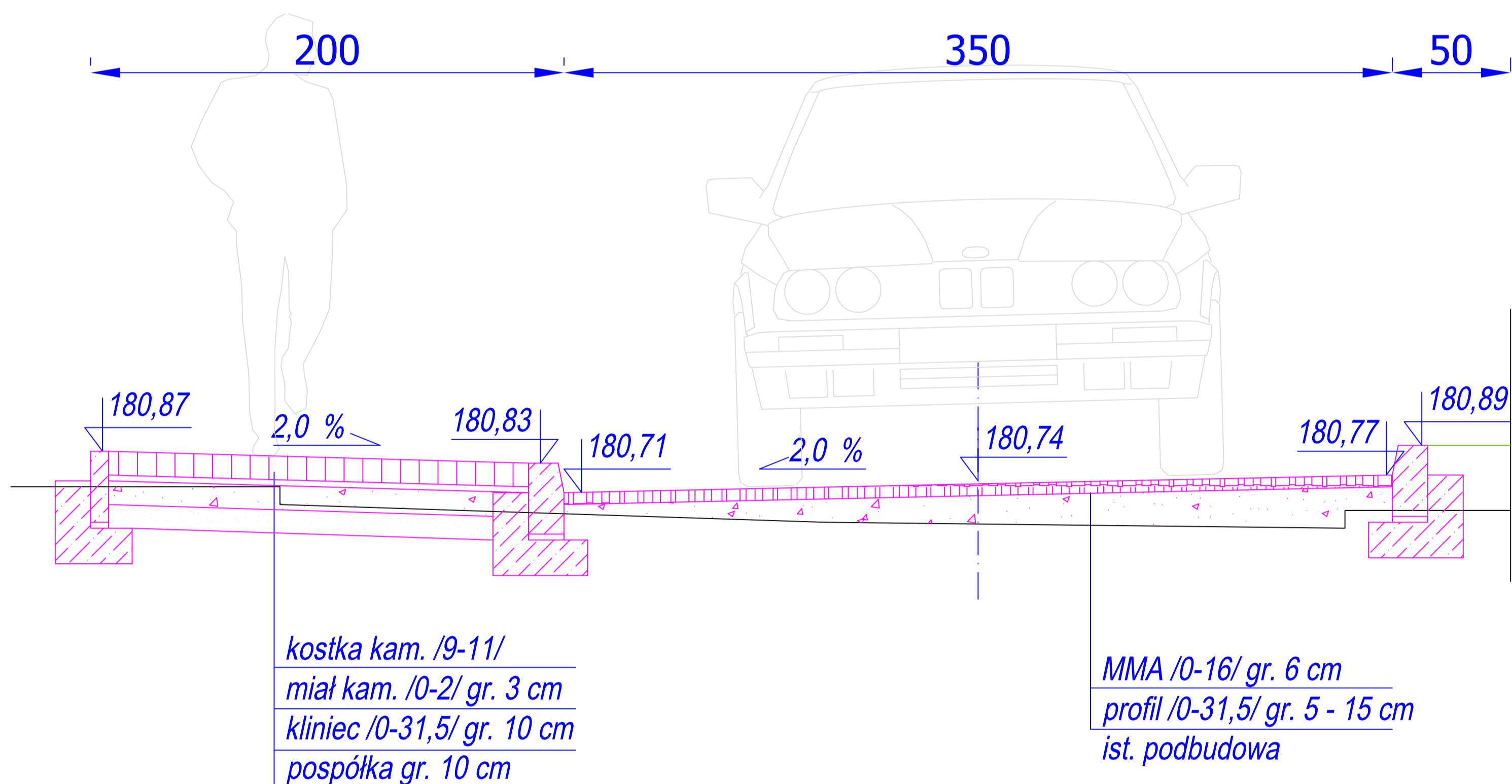


PRZEKRÓJ 5  
km 0+159,50



PRZEKRÓJ 6  
km 0+177,30



USŁUGI PROJEKTOWE mgr inż. Robert Szczepanek  
58-100 Świdnica ul. Serbska 25 tel./fax. 74 851 34 79

Inwestycja: Przebudowa drogi gminnej wraz z budową kanalizacji deszczowej i utwardzeniem terenu w Udaninie.

Zadanie: Przebudowa drogi gminnej w Udaninie, dz. nr 261, 264 obręb Udanin.

Tytuł rysunku: Przekroje poprzeczne drogi. skala 1:50

projektant	specjalność	nr uprawnień	data	podpis
mgr inż. Robert Szczepanek	bud. - konst.	18/02/DUW	01.2014	

Inwestor: Gmina Udanin  
55-340 Udanin 26

nr rysunku  
3.2